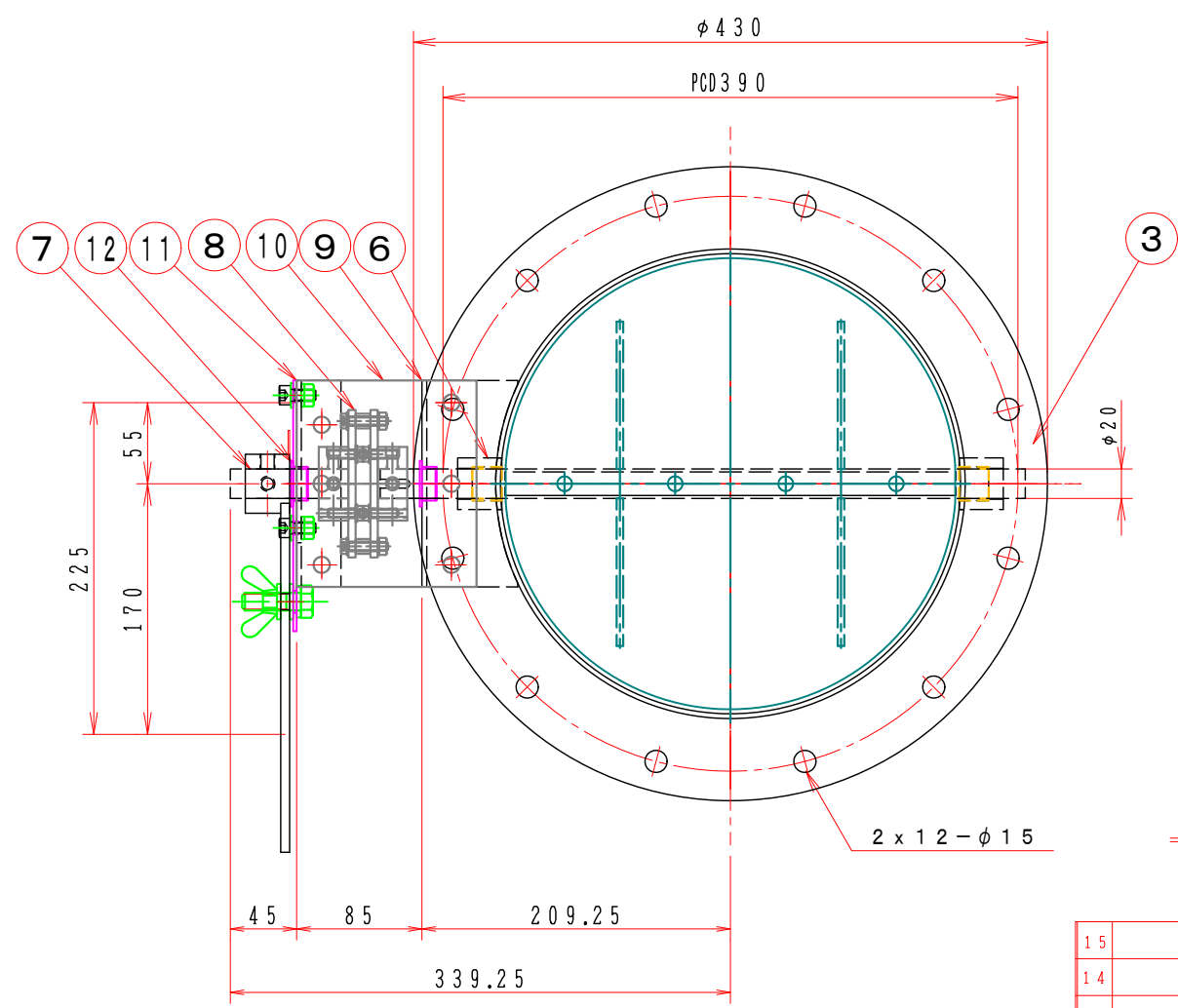
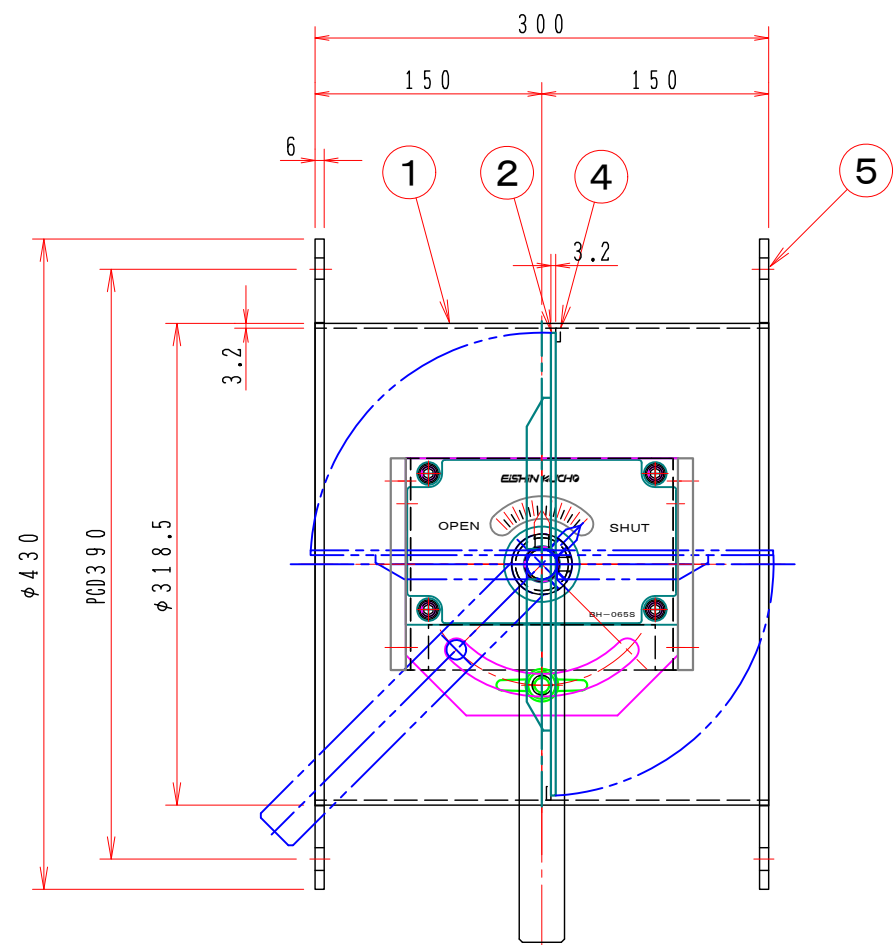


1 2 3 4 5 6 7 8

A
B
C
D
E
F



注記
図中の寸法については現場調査及び機器設計等の進捗にともなって変更することがある。

特記

- 1. 板フランジとケーシング接合部の内面は全溶接、外側は点付溶接。
- 2. 塗装は内外面錆止め塗装外面シルバー1回塗り。
- 3. 本図ダンパーの使用範囲は下記の通です。外径寸法はインチサイズ（鋼管サイズ）です。
静圧：±2.0KPa以下 風速：20m/s以下 温度：-10~200℃以下
- ☆ 屋内使用清浄空気用です。屋外使用、腐食性ガス等の場合はお問い合わせ下さい。

15			
14			
13			
12	ドライブブッシュ	2	LFZF20-10
11	駆動部取付板	1	SS400 3.2t
10	断熱接続板	1	PMX-573 10t
9	取付基台	1	SS400 3.2t
8	耐熱カップリング	1	C-802020H PMX-573
7	手動ハンドル	1	BH-065S
6	シャフトボス	2	B20420XS
5	フランジ	1組	SS400 PL=6.0t
4	羽根当て	1	SS400 3x9
3	シャフト	1	SGD phi 20
2	可動羽根	1	SPC 3.2t
1	バタフライ・ダンパー	1	MD-300A (SS) PL=3.2t
No	部品名称 TITLE	数量 QTY	備考 (規格・寸法) (DIMENSIONS)

01	回数 REV. MARK
OCT. 11. 2009	年月日 DATE
武田 敏治	承認 APPROVED BY
修正済	変更者 REVISED BY
	記事 CONTENTS

承認 APPROVED BY 検図 CHECKED BY
 尺度 SCALE
 設計 DESIGNED BY 製図 DRAWN BY
 単位 UNITS
 Takeda
 JAN. 18. 2021

栄進空調株式会社
 EISHIN KUCHO CO., LTD.

名称 TITLE
 バタフライ・ダンパー
 EBPDF-300A-EHS
 (SS)

変更回数 REV. MARK
 01
 10
 01

1 2 3 4 5 6 7 8

図面番号 DRAWING NO.